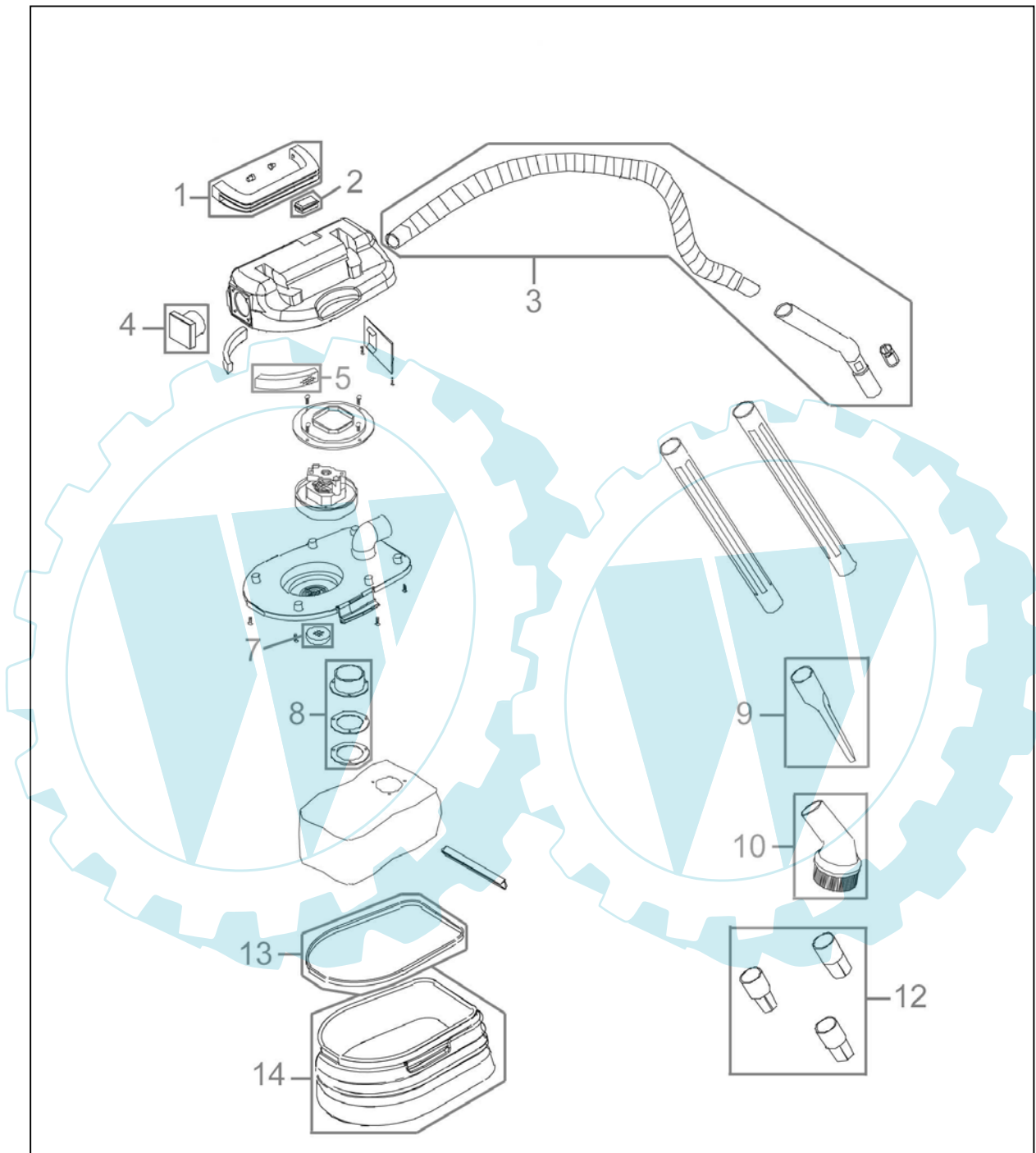




16700





16700

Pos.-Nr.	Ersatzteil-Nr.	Bezeichnung	Pos.-Nr.	Ersatzteil-Nr.	Bezeichnung
001	16700-01001	Handgriff	013	16700-01013	Dichtung
002	16700-01002	Schalter	014	16700-01014	Behälter
003	16700-01003	Saugschlauch kpl.	o.Abb.	16700-01015	Polsterdüse
004	16700-01004	Steckdose	o.Abb.	16700-01016	Bodendüse
005	16700-01005	Abluftfilter	o.Abb.	16700-01017	Tragegurt
007	16700-01007	Ansaugfilter			
008	16700-01008	Anschluß Filterbeutel kpl.		Katalog-Nr.	Zubehör
009	16700-01009	Fugendüse		16708	Filterbeutel
010	16700-01010	Rundpinseldüse		16736	Saugrohr 2-teilig
012	16700-01012	Maschinenadapter kpl.			

